

we care 

primus

laundry equipment

Профессиональная стиральная машина

C 6, C 8



ОПИСАНИЕ

- Свободностоящая, высокоскоростная
- Большая емкость - 6/8 кг
- Корпус машины из нержавеющей стали AISI 304
- Внутренний и внешний барабаны из нержавеющей стали
- Легкоуправляемое программное устройство, экономичные программы
- Короткий цикл стирки
- Большой выпускной клапан (Ø50 мм)
- Загрузка моющих средств сверху
- Двигатель с частотным управлением
- Перфорированные ребра: уникальная система PowerWash®, благодаря которой улучшается эффективность стирки и понижается расход воды
- Программы стирки SuperEco - значительное сокращение потребления воды и электричества

ВОЗМОЖНОСТИ

- Монетное управление
- Сливной насос
- Насосы подачи жидких моющих средств



КОМПАКТНЫЙ ДИЗАЙН



ПОД НЕРЖАВЕЮЩУЮ
СТАЛЬ



БОЛЬШОЙ ПРОЕМ
ДВЕРИ

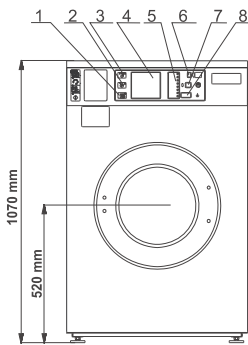
POWERWASH

superEco

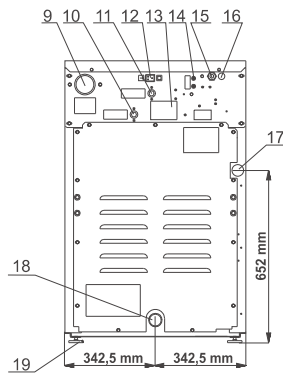
ТИП		С 6	С 8
ЗАГРУЗКА	кг	6	8
ДИАМЕТР БАРАБАНА	мм	Ø530	Ø530
ОБЪЕМ БАРАБАНА	л	60	73
ДВИГАТЕЛЬ		стандарт	
Частотное управление		стандарт	
ОБОРОТЫ ОТЖИМА	об/мин	1150	1100
G-ФАКТОР		390	360
ЭЛЕКТРИЧЕСКОЕ ПОДКЛЮЧЕНИЕ		1x220-240V 50/60Hz 3x220-240V 50/60Hz 3x380-440V 50/60Hz 1x380-440V 50/60Hz	
ЭЛЕКТРИЧЕСКИЙ НАГРЕВ	кВт	стандарт 6kW выбор 3 или 9kW	
ПРИСОЕДИНЕНИЕ ВОДЫ		3/4"	
Горячая вода макс. 90 °С		3/4"	
Холодная вода		3/4"	
ВЫПУСК		стандарт	
Выпускной клапан		стандарт	
Насос		выбор	
ГАБАРИТНЫЕ РАЗМЕРЫ			
ВхШхГ	мм	1070x685x665	1070x685x690
ТРАНСПОРТИРОВОЧНЫЕ ДАННЫЕ			
Брутто вес	кг	175	185
Нетто вес	кг	165	175
Объем в упаковке	м³	0,631	0,631
Размеры в упаковке, ВхШхГ	мм	1200x710x740	1200x710x740
ПОТРЕБЛЕНИЕ ВОДЫ			
холодная и горячая вода за цикл*	л	40+8	48+12

* протестировано в соответствии с нормами EN 604 56, данные по размерам машин указаны с учетом всех выступающих частей.

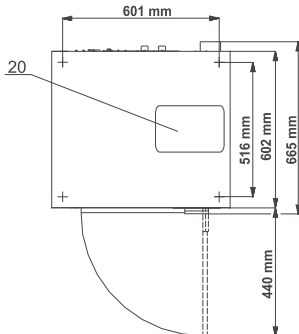
ВИД СПЕРЕДИ С 6 8



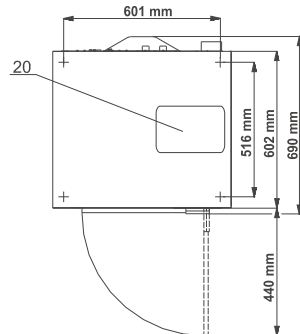
ВИД СЗАДИ С 6 8



ВИД СВЕРХУ С 6



ВИД СВЕРХУ С 8



1. Кнопка открытия двери
2. Кнопка дополнительных функций
3. Кнопка СТАРТ
4. Панель программатора
5. LED индикатор шага стирки
6. LED индикатор программы стирки Выпуск воздуха
7. LED индикатор оставшегося времени
8. LED индикатор температуры
9. Выпуск воздуха из барабана
10. Присоединение холодной воды
11. Присоединение горячей воды
12. Кнопка программного / рабочего режима
13. Производственный щиток
14. Предохранители
15. Электрическое подключение машины
16. Заглушка
17. Выход шланга для версии с насосом
18. Отверстие слива для версии со сливным клапаном
19. Регулируемые ножки
20. Воронки для моющих средств

Компания Primus оставляет за собой право в любое время и без предварительного предупреждения изменять модели машин и спецификации в этом буклете. Все детали и иллюстрации в этом буклете носят исключительно информационный характер и не являются обязывающими.

www.primuslaundry.com



ISO 9001
ISO 14001

BUREAU VERITAS
Certification

